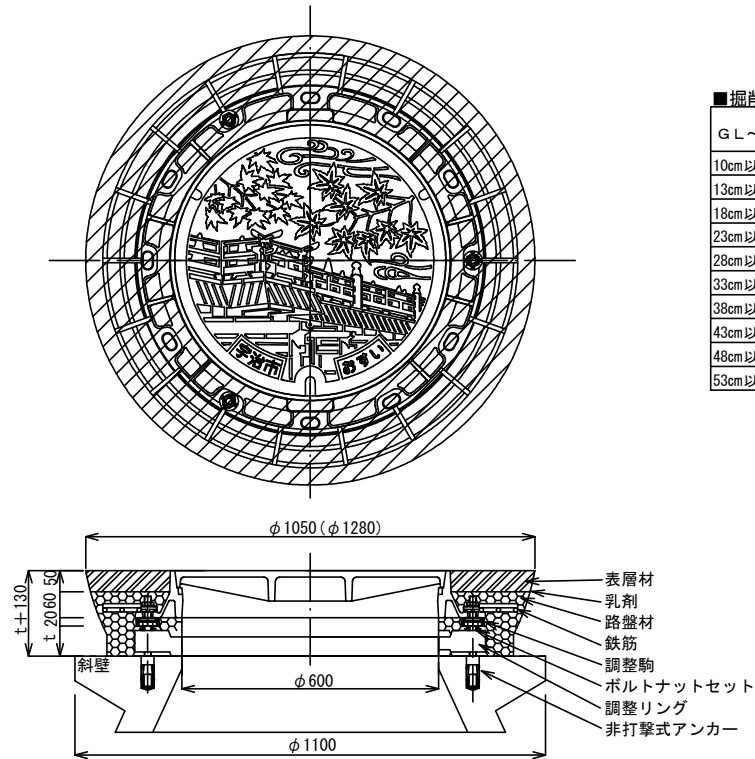
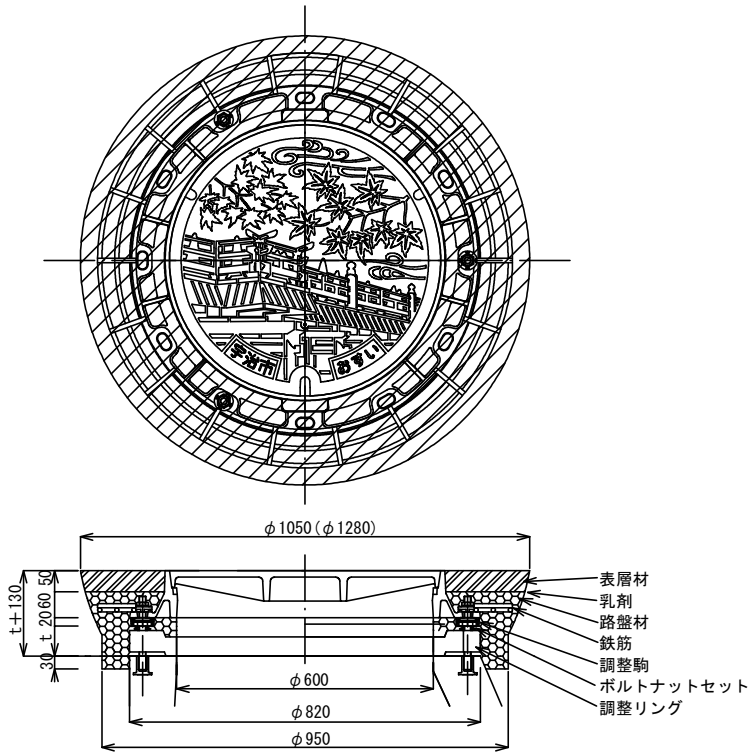


マンホール鉄蓋取替工 (円形工法)

組立マンホール

現場打マンホール



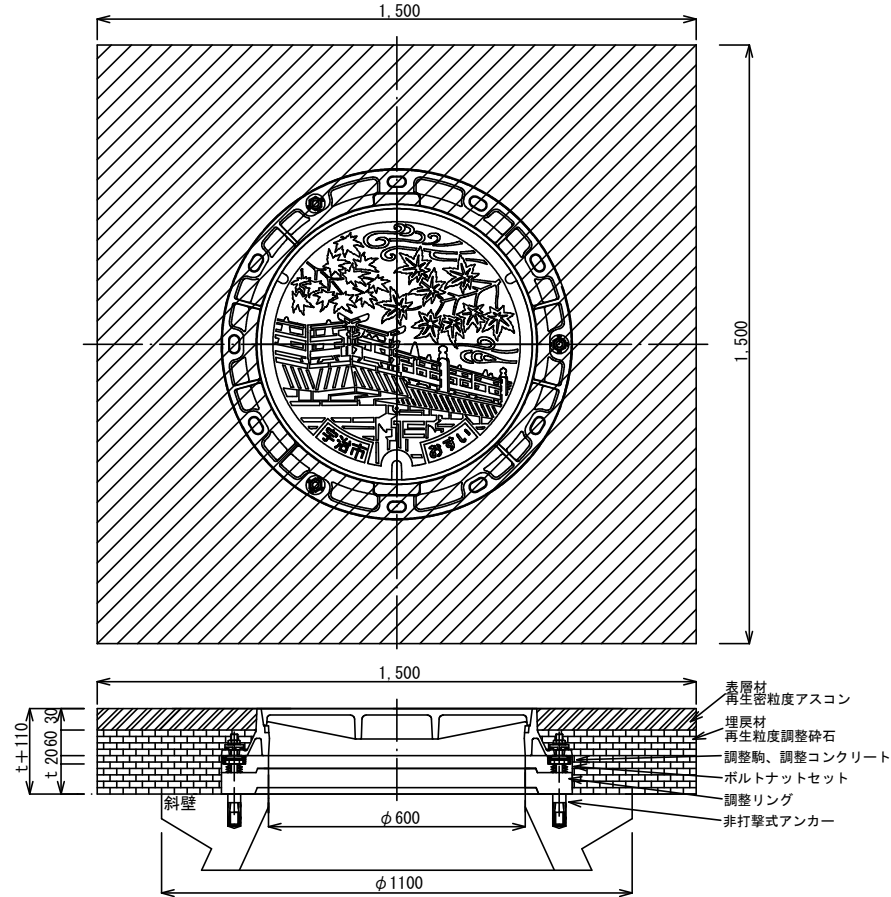
■掘削深別鉄蓋及び調整リング組合せ

GL～斜壁天端高さ	鉄蓋 (H170)	鉄蓋 (H80)	調整リング (H50)	調整リング (H100)	調整リング (H150)
10cm以上 13cm未満		1			
13cm以上 18cm未満	1				
18cm以上 23cm未満	1		1		
23cm以上 28cm未満	1			1	
28cm以上 33cm未満	1				1
33cm以上 38cm未満	1			2	
38cm以上 43cm未満	1			1	1
43cm以上 48cm未満	1				2
48cm以上 53cm未満	1			2	1
53cm以上 58cm未満	1			1	2

工種	令和8年度 宇治市公共下水道事業				
起工番号	下改8-1				
工事名	人孔上部改良工事 (木幡地区)				
施工箇所	宇治市木幡東中地内ほか				
図面種類	マンホール鉄蓋取替工 (円形工法)				
縮尺					
課長	照	査	設	計	製
	図				写
	図				
月日	月日	月日	月日	月日	月日
図面追次番号	1				

マンホール鉄蓋取替工 (開削工法)

現場打マンホール



■掘削深別鉄蓋及び調整リング組合せ

GL~斜壁天端高さ	鉄蓋 (H110)	鉄蓋 (H80)	調整リング (H50)	調整リング (H100)	調整リング (H150)
10cm以上 13cm未満		1			
13cm以上 18cm未満	1				
18cm以上 23cm未満	1		1		
23cm以上 28cm未満	1			1	
28cm以上 33cm未満	1				1
33cm以上 38cm未満	1			2	
38cm以上 43cm未満	1			1	1
43cm以上 48cm未満	1				2
48cm以上 53cm未満	1			2	1
53cm以上 58cm未満	1			1	2

工種	令和8年度 宇治市公共下水道事業				
起工番号	下改8-1				
工事名	人孔上部改良工事 (木幡地区)				
施工箇所	宇治市木幡東中地内ほか				
図面種類	マンホール鉄蓋取替工 (開削工法)				
縮尺					
課長	照査	設計	製図	写図	
月日	月日	月日	月日	月日	月日
図面追次番号	2				